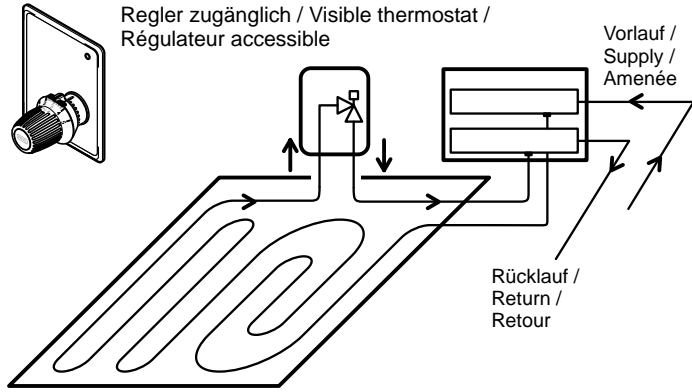




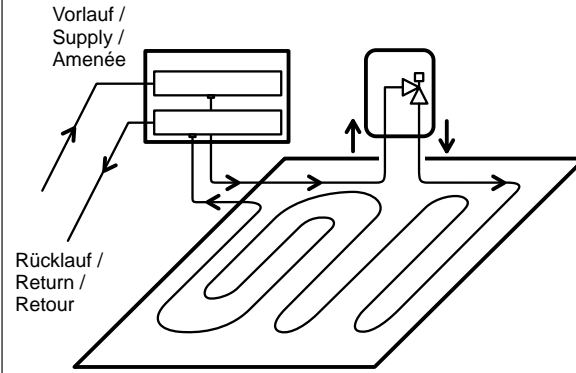
**Fußbodenheizungs-Regelset in Unterputz-Box /
Underfloor heating control sets with in-wall installation box /
Groupe régulateur dans boîtier encastré pour chauffage au sol**

T6101, T6102

**A T6101-Ausführung mit Raumthermostat / T6101-Version with thermostat /
T6101-Exécution avec thermostat du local**



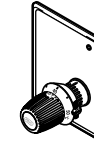
Einbau im Rücklauf! / Installation in the return! /
Installation sur le retour!



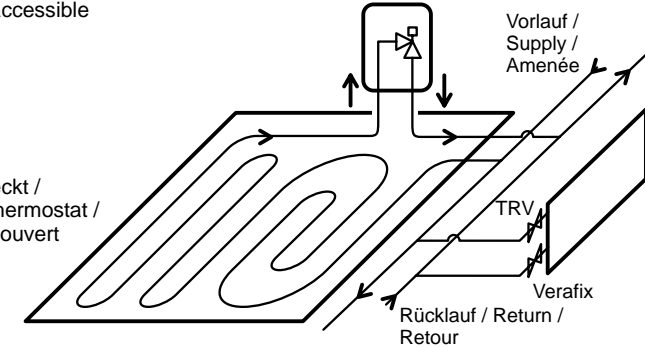
Einbau im Vorlauf / Installation in the supply /
Installation sur le amenée

**B T6102-Ausführung Rücklauftemperaturbegrenzer /
T6102-Version with return temperature limiter /
T6102-Exécution avec limiteur de température de retour**

**B1 Regler zugänglich / Visible thermostat /
Régulateur accessible**

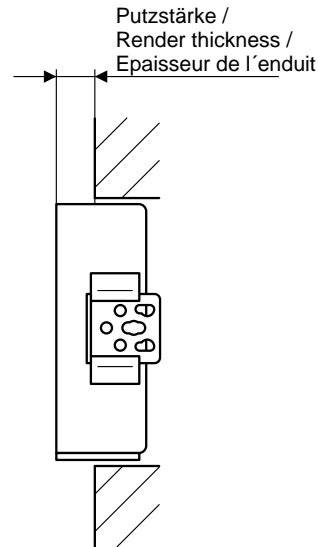
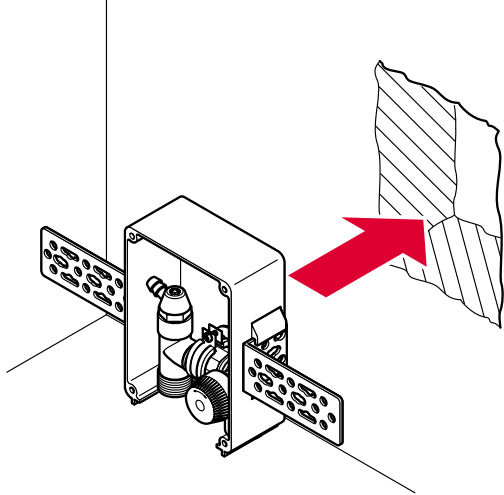


**B2 Regler verdeckt / Concealed thermostat /
Régulateur couvert**



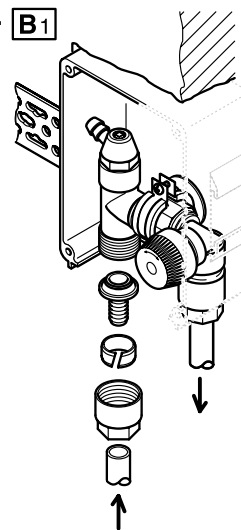
**⚠ Einbau nur im Rücklauf! / Installation only in the return! /
Installation seulement sur le retour!**

**1 Unterputz-Kasten einsetzen / Install box /
Placer le boîtier encastré**

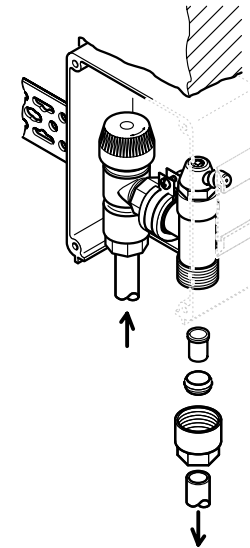


**2 Rohrleitungen montieren / Install piping /
Installer la tuyauterie**

A + B1



B2



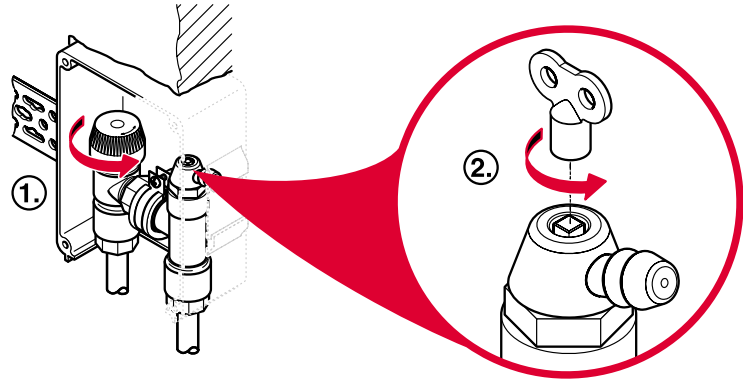
⚠
ACHTUNG: Es ist darauf zu achten, dass die Vorlauftemperatur für den Systemaufbau der Fußbodenheizung geeignet ist. /
ATTENTION: Make sure the supply temperature is suitable for the floor design of the underfloor heating loop. /
ATTENTION: Observez que la température d'amenée est propre pour la construction avec le chauffage au sol.



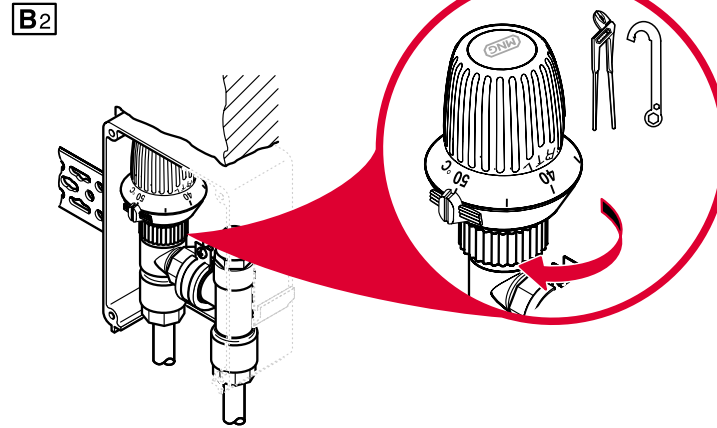
**Fußbodenheizungs-Regelset in Unterputz-Box /
Underfloor heating control sets with in-wall installation box /
Groupe régulateur dans boîtier encastré pour chauffage au sol**

T6101, T6102

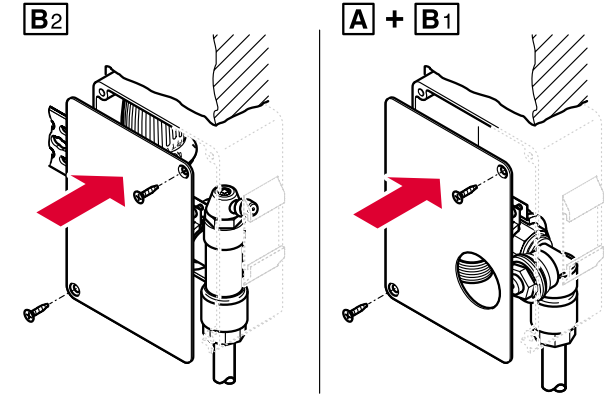
3 Entlüften / Venting / Ventiler



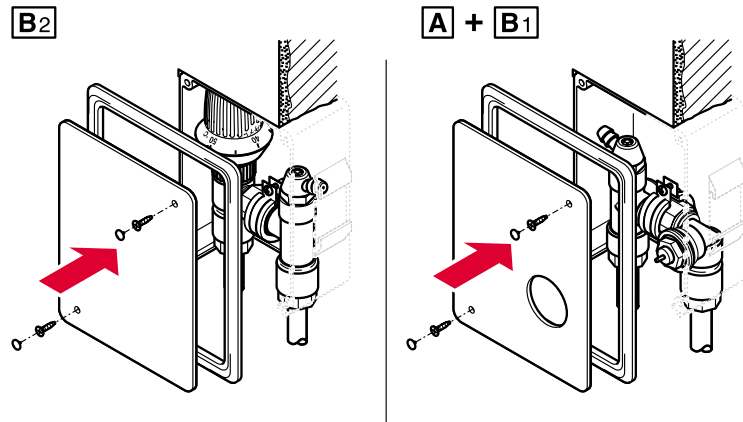
4 Regler montieren (verdeckt) /
Connect thermostat (concealed) /
Installer le régulateur (couvert)



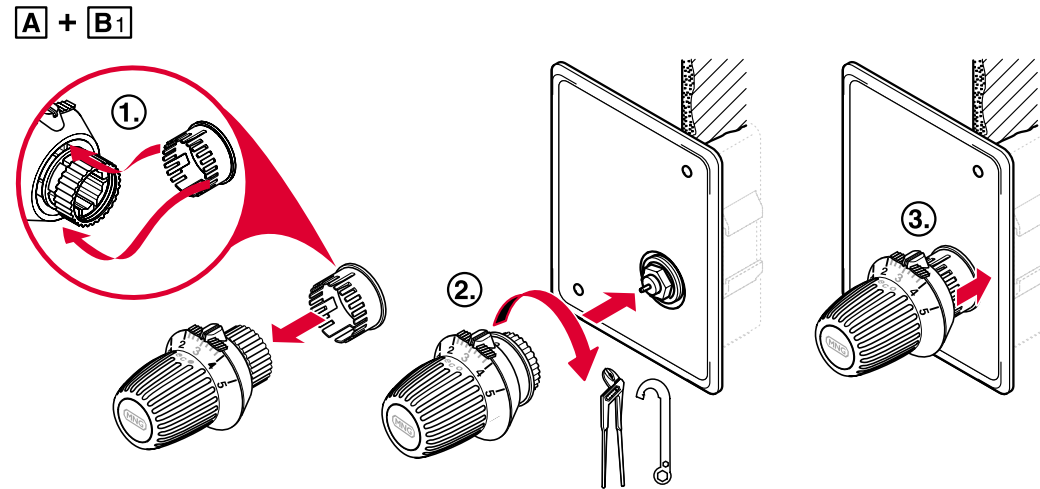
5 Rohbauabdeckung anbringen /
Fix protection cover /
Appliquer le revêtement sur la maçonnerie brute



6 Deko-Rahmen anbringen /
Fix cover / Installer le cadre décoratif



7 Regler montieren (zugänglich) / Connect thermostat (visible) /
Installer le régulateur (accessible)



!
ACHTUNG: Es ist darauf zu achten, dass die Vorlauftemperatur für den Systemaufbau der Fußbodenheizung geeignet ist. /
ATTENTION: Make sure the supply temperature is suitable for the floor design of the underfloor heating loop. /
ATTENTION: Observez que la température d'amenée est propre pour la construction avec le chauffage au sol.